



KÜLER



ALAS

❖ Air cooled unit cooler

Q_0
6.3 \rightleftharpoons 58.6 kW
TD.=10 K



R404a

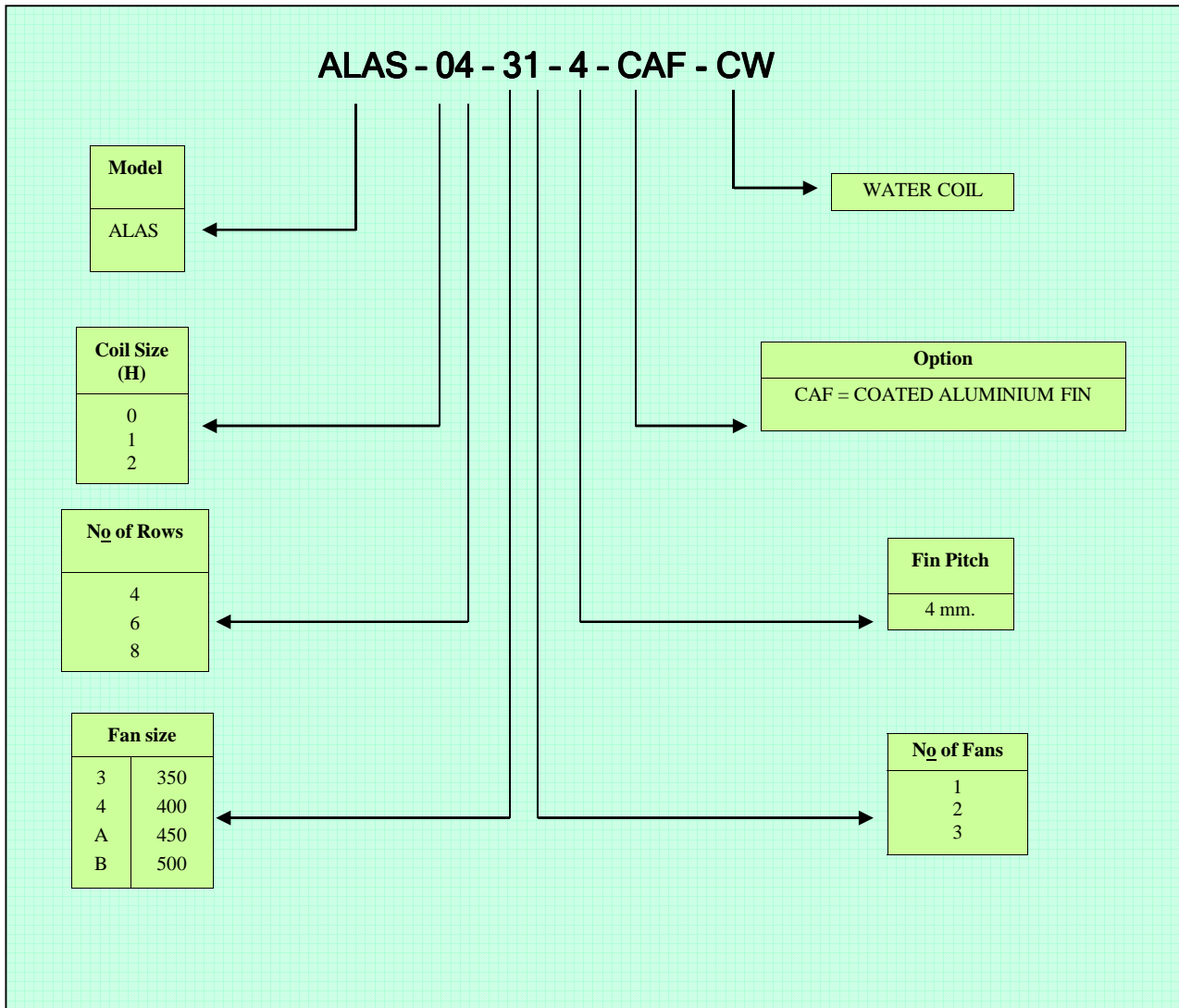
Subject to technical amendment without prior notice

www.ku-ler.com



KÜLER

SONGSEEM Cooling Industry Co.,Ltd
6/24 M.4 Soi Susawat 2 Jomthong Bangkok
10150 THAILAND
Tel.(662)8771914 Fax(662)8771941
e-mail: sales@ku-ler.com



EXAMPLE ALAS 04-31-4-CAF

Coil Size	=	No 0
No of Row	=	4
Fan size	=	350 mm.
No of Fans	=	1
Fin Pitch	=	4 mm.
Option	=	-CAF
	=	Coated Aluminum Fin

ตัวอย่าง ALAS 04-31-4-CAF

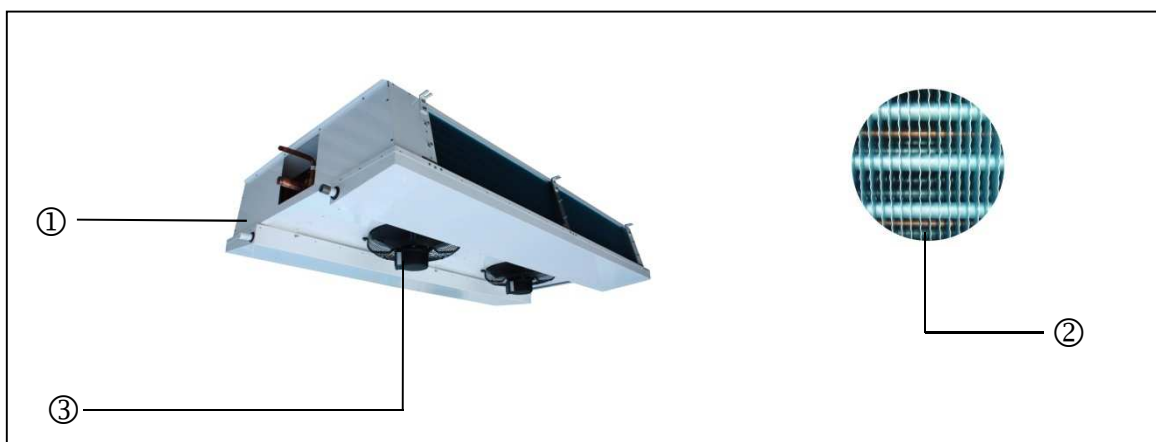
ขนาดคอยล์	=	หมายเลข 0
จำนวน	=	4 แถว
พัดลมขนาด	=	350 มม.
จำนวนพัดลม	=	1 พัดลม
ระยะฟิน	=	4 มม.
ทางเลือก	=	-CAF
	=	ฟินอลูมิเนียมเคลือบ

Application

- ❖ PROCESSING ROOM
- ❖ COMMERCIAL COOLING
- ❖ SUPERMARKET
- ❖ MINIMART
- ❖ CAPACITY RANGE FROM 6.3 TO 58.6 kW
- ❖ FIN SPACING : 4.00 mm.
- ❖ ROOM TEMPERATUER BETWEEN Tr 0 TO +25

การใช้งาน

- ❖ โรงงานผลิตอาหาร
- ❖ ห้องเย็นทั่วไป
- ❖ ซุปเปอร์มาร์เก็ต
- ❖ มินิมาร์ท
- ❖ ขนาดตั้งแต่ 6.3 kW ถึง 58.6 kW
- ❖ ระยะห่างฟิน 4.00ม.ม.
- ❖ อุณหภูมิห้องช่วงระหว่าง Tr 0 ถึง +25c


1.Casing

- ❖ AlMg
- ❖ POWDER COATING
- ❖ DOUBLE DRIP TRAY (OPTION)
- ❖ TOP POSITION FANS (OPTIONS)

1.ตัวถัง

- ❖ อลูมิเนียม
- ❖ พ่นสีฝุ่น
- ❖ ถาดน้ำ 2 ชั้น (OPTION)
- ❖ พัดลมอยู่ด้านบน (OPTION)

2.Cooler

- ❖ INTERNALLY OILFREE
- ❖ FIN SPACING 4 mm
- ❖ TUBE COPPER
- ❖ FIN -ALUMINUM
-COATED ALUMINUM
(OPTION)

2.คอยล์เย็น

- ❖ ภายในท่อ ปราศจาก คราบน้ำมัน
- ❖ ระยะห่างฟิน 4 ม.ม.
- ❖ ท่อทองแดง
- ❖ ฟิน -อลูมิเนียม
-อลูมิเนียมเคลือบ (OPTION)

3.Fans

- ❖ Ø 350 mm
- Ø 400 mm.
- Ø 450 mm.
- Ø 500 mm.
- ❖ APPLICATION RANGE
RT : -0°C TO +25°C
- ❖ 400 ±10% v
- ❖ 50/60 Hz
- ❖ OPTION
MOTOR 1 PHASE
MOTOR 3 PHASE
MOTOR 2 SPEED

3.พัดลม

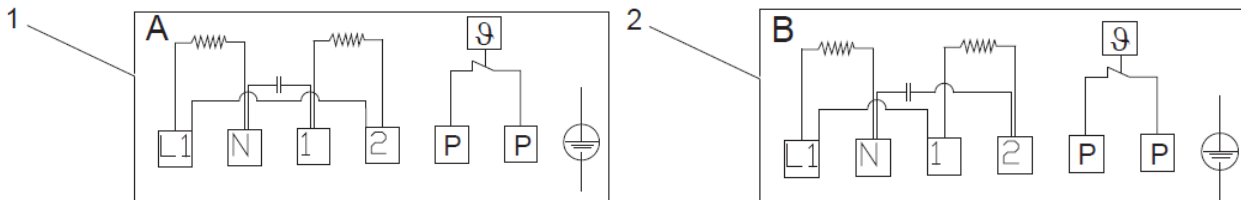
- ❖ Ø 350 ม.ม.
- Ø 400 ม.ม.
- Ø 450 ม.ม.
- Ø 500 ม.ม.
- ❖ การใช้งาน
อุณหภูมิห้อง : 0°C ถึง +25°C
- ❖ 400±10 โวลต์
- ❖ 50/60 เฮิรตซ์
- ❖ ทางเลือก สามารถเลือกใช้
มอเตอร์ 1 เฟส
มอเตอร์ 3 เฟส
มอเตอร์ 2 ความเร็วรอบ

4.Wiring diagram of motors

Motor 400 ±10%V,50Hz

4.วงจรการต่อสายมอเตอร์

มอเตอร์ 400±10 โวลต์ 50 เฮิรตซ์

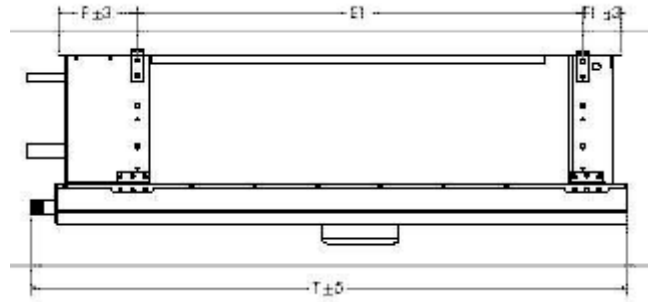


1	Air flow direction A: the motor shaft rotation is clockwise	2	Air flow direction B: the motor shaft rotation is counter-clockwise
---	---	---	---

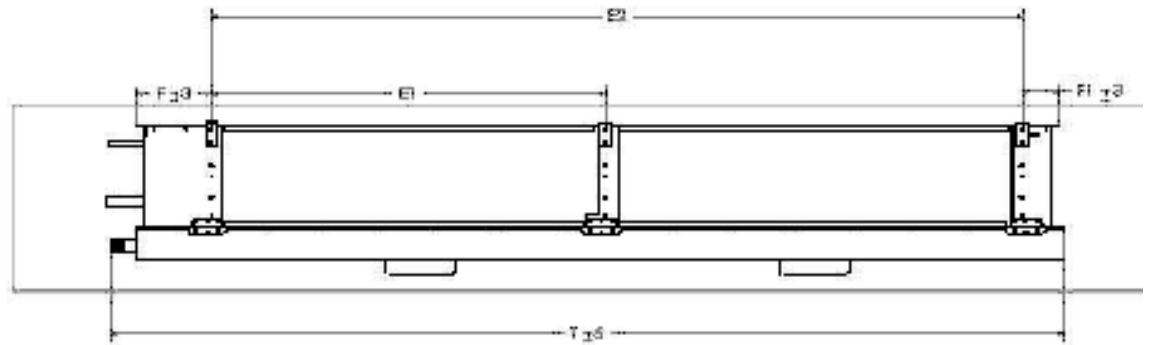
MODEL	Capacity (kW)	Surface Area m ²	Tube Volume L	AIR FLOW m ³ /h	Header		Fan	
	T ₂				inlet Ø inch	outlet Ø inch	Ø x Pc	AIR THROW M
	TR = +10 °C T.D. = 10 K							
ALAS 04 - 31 - 4	6.318	19.18	3.53	2,584	1/2"	1 1/8"	350 x 1	2 x 11
ALAS 06 - 31 - 4	8.048	28.77	5.3	2,359	1/2"	1 1/8"	350 x 1	2 x 9
ALAS 04 - 32 - 4	12.501	38.353	7.07	5,169	5/8"	1 3/8"	350 x 2	2 x 12
ALAS 06 - 32 - 4	15.887	57.529	10.6	4,718	5/8"	1 3/8"	350 x 2	2 x 10
ALAS 04 - 33 - 4	18.772	57.529	10.6	7,753	7/8"	1 5/8"	350 x 3	2 x 13
ALAS 06 - 33 - 4	23.95	86.294	15.9	7,077	7/8"	1 5/8"	350 x 3	2 x 11
ALAS 04 - 34 - 4	25.162	76.705	14.14	10,339	7/8"	1 5/8"	350 x 4	2 x 14
ALAS 06 - 34 - 4	31.827	115.058	21.21	9,438	7/8"	1 5/8"	350 x 4	2 x 12
ALAS 04 - 35 - 4	31.386	95.882	17.67	12,923	7/8"	1 5/8"	350 x 5	2 x 15
ALAS 06 - 35 - 4	39.95	143.823	26.51	11,796	1 1/8"	2 5/8"	350 x 5	2 x 14
ALAS 14 - 41 - 4	8.104	23.97	4.42	3,489	1/2"	1 1/8"	400 x 1	2 x 12
ALAS 16 - 41 - 4	10.341	35.96	6.63	3,194	1/2"	1 1/8"	400 x 1	2 x 10
ALAS 14 - 42 - 4	16.183	47.94	8.84	6,978	5/8"	1 3/8"	400 x 2	2 x 14
ALAS 16 - 42 - 4	20.631	71.91	13.25	6,388	5/8"	1 3/8"	400 x 2	2 x 12
ALAS 14 - 43 - 4	24.256	71.91	13.25	10,468	7/8"	1 5/8"	400 x 3	2 x 16
ALAS 16 - 43 - 4	31.127	107.81	19.88	9,583	7/8"	1 5/8"	400 x 3	2 x 14
ALAS 14 - 44 - 4	32.401	95.88	17.67	13,957	7/8"	1 5/8"	400 x 4	2 x 18
ALAS 16 - 44 - 4	41.584	143.82	26.51	12,777	7/8"	1 5/8"	400 x 4	2 x 16
ALAS 26 - A1 - 4	13.933	47.94	8.84	4,282	5/8"	1 1/8"	450 x 1	2 x 10
ALAS 28 - A1 - 4	15.93	63.92	11.78	4,020	5/8"	1 1/8"	450 x 1	2 x 8
ALAS 26 - A2 - 4	27.812	95.88	17.67	8,564.83	5/8"	1 5/8"	450 x 2	2 x 13
ALAS 28 - A2 - 4	31.916	127.842	23.56	8,041.54	7/8"	1 5/8"	450 x 2	2 x 11
ALAS 26 - A3 - 4	41.742	143.823	26.51	12,847.30	7/8"	2 5/8"	450 x 3	2 x 16
ALAS 28 - A3 - 4	48.053	191.763	35.34	12,062.30	7/8"	2 5/8"	450 x 3	2 x 14
ALAS 24 - A1 - 4	10.72	42.61	7.85	4,118.00	5/8"	1 1/8"	450 x 1 (6pole)	2 x 8
ALAS 24 - A2 - 4	21.475	85.23	15.71	8,236	5/8"	1 5/8"	450 x 2 (6pole)	2 x 11
ALAS 24 - A3 - 4	32.326	127.82	23.56	12,354	7/8"	2 5/8"	450 x 3 (6pole)	2 x 14
ALAS 26 - B1 - 4	17.339	63.921	11.78	5,045.05	5/8"	1 1/8"	500 x 1	2 x 9
ALAS 28 - B1 - 4	19.393	85.228	15.71	4,658.74	5/8"	1 1/8"	500 x 1	2 x 7
ALAS 26 - B2 - 4	34.587	127.842	23.56	10,090.10	5/8"	1 5/8"	500 x 2	2 x 12
ALAS 28 - B2 - 4	38.879	170.456	31.42	9,317.48	7/8"	1 5/8"	500 x 2	2 x 10
ALAS 26 - B3 - 4	51.813	191.763	35.34	15,135.20	7/8"	2 5/8"	500 x 3	2 x 15
ALAS 28 - B3 - 4	58.617	255.684	47.12	13,976.20	7/8"	2 5/8"	500 x 3	2 x 13

MODEL	H	H1	T	L	E1	E2	F	F1
ALAS 04 - 31 - 4	342	394	961	1140	660	-	195	106
ALAS 06 - 31 - 4	342	394	961	1140	660	-	195	106
ALAS 04 - 32 - 4	342	394	1561	1140	600	1260	195	106
ALAS 06 - 32 - 4	342	394	1561	1140	600	1260	195	106
ALAS 04 - 33 - 4	342	394	2161	1140	600	1860	195	106
ALAS 06 - 33 - 4	342	394	2161	1140	600	1860	195	106
ALAS 04 - 34 - 4	342	394	2761	1140	600	2460	195	106
ALAS 06 - 34 - 4	342	394	2761	1140	600	2460	195	106
ALAS 04 - 35 - 4	342	394	3361	1140	600	3060	195	106
ALAS 06 - 35 - 4	342	394	3361	1140	600	3060	195	106
ALAS 14 - 41 - 4	342	394	1111	1180	810	-	195	106
ALAS 16 - 41 - 4	342	394	1111	1180	810	-	195	106
ALAS 14 - 42 - 4	342	394	1861	1180	750	1560	195	106
ALAS 16 - 42 - 4	342	394	1861	1180	750	1560	195	106
ALAS 14 - 43 - 4	342	394	2611	1180	750	2310	195	106
ALAS 16 - 43 - 4	342	394	2611	1180	750	2310	195	106
ALAS 14 - 44 - 4	342	394	3361	1180	750	3060	195	106
ALAS 16 - 44 - 4	342	394	3361	1180	750	3060	195	106
ALAS 26-A1-4	422	474	1420	1294	1060	-	195	106
ALAS 28-A1-4	422	474	1420	1294	1060	-	195	106
ALAS 26-A2-4	422	474	2420	1294	1000	2060	195	106
ALAS 28-A2-4	422	474	2420	1294	1000	2060	195	106
ALAS 26-A3-4	422	474	3420	1294	1000	3060	195	106
ALAS 28-A3-4	422	474	3420	1294	1000	3060	195	106
ALAS 24-A1-4	422	474	1361	1224	1060	-	195	106
ALAS 24-A2-4	422	474	2361	1224	1000	2060	195	106
ALAS 24-A3-4	422	474	3361	1224	1000	3060	195	106
ALAS 26-B1-4	422	474	1361	1294	1060	-	195	106
ALAS 28-B1-4	422	474	1361	1294	1060	-	195	106
ALAS 26-B2-4	422	474	2361	1294	1000	2060	195	106
ALAS 28-B2-4	422	474	2361	1294	1000	2060	195	106

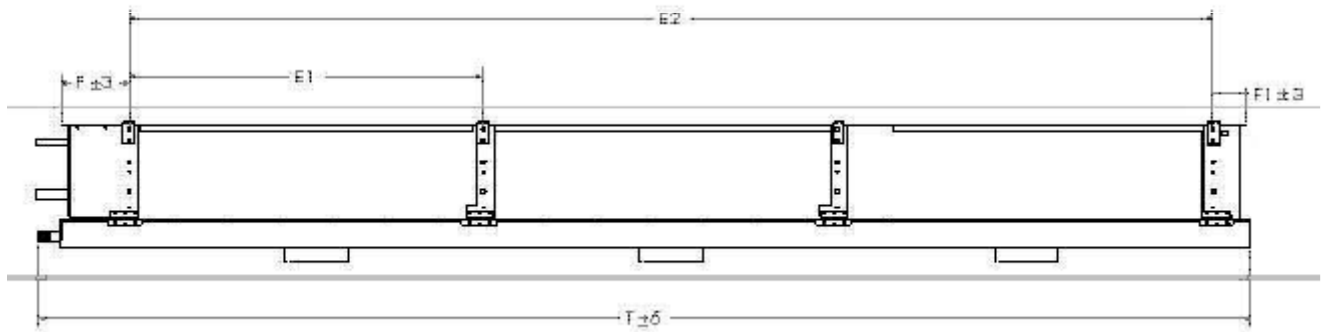
1 Fan



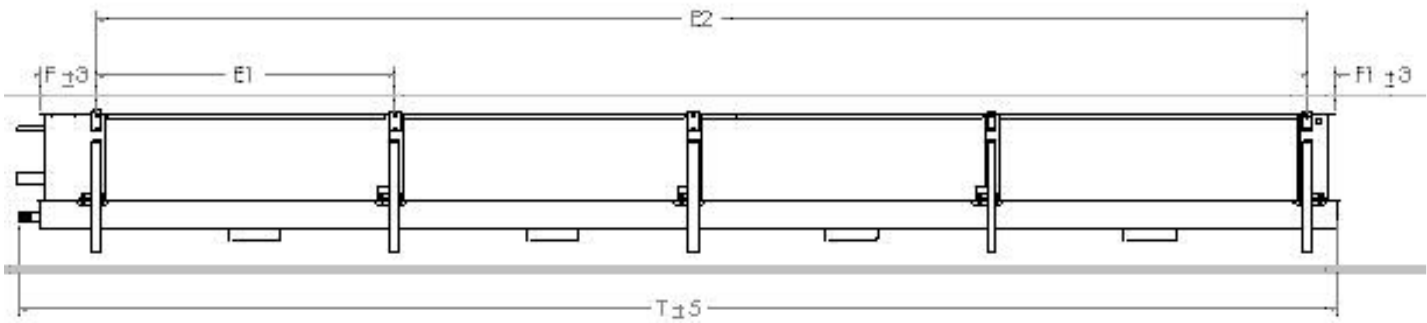
2 Fans



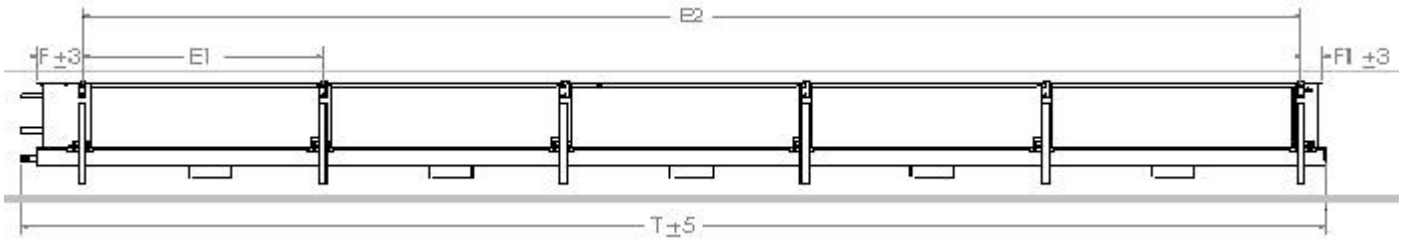
3 Fans



4 Fans



5 Fans



Side

